

Montageanweisung HSI90

HSI 90-M 75/M90/M110 (glatte Rohre)

HSI 90-M90/M110 WR (gewellte Rohre mit Clipringe)

D



Verlegehinweise des Wellrohrherstellers z.B. Fränkische Rohrwerke, System Kabuflex beachten.

Außerdem sind die national gültigen Verlege- und Verfüllvorschriften für Rohre zu beachten.

- Untergrund und Kabelunterbau vor der Schutzrohrverlegung gut verdichten, damit kein Absinken des Systems möglich ist.
- Falsche Kabel- bzw. Schutzrohrverlegung und unsachgemäßes Verfüllen des Kabelgrabens führt zu Setzungen und kann dadurch zu Beschädigungen und Undichtigkeiten führen.
- Kabeldurchführungen sollten erst unmittelbar vor der Belegung mit Kabeln geöffnet werden, um unbeabsichtigte Beschädigungen während der Rohbauarbeiten zu vermeiden.
- Die Durchführung darf durch Kabel bzw. Rohre nicht mechanisch belastet werden.
- Für die Reinigung der Kabeldurchführungen dürfen keine lösungsmittelhaltigen Reiniger verwendet werden! (wir empfehlen z.B. Hauff-Kabelreiniger KR 60).
- Weiteres Zubehör und Informationen unter www.hauff-technik.de und in den technischen Datenblättern.

Allgemeine Verarbeitungshinweise:

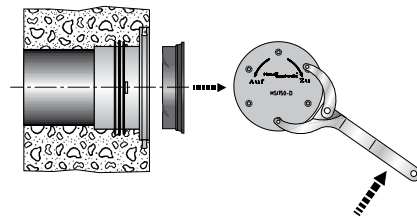
- Minimale Verlegetemperatur der Gummimanschetten bis +5° C, ggf. System vorwärmen.
- Der Rohranschluss darf nicht mit Zug- und Druckkräften beaufschlagt werden.
- Gummimanschette und Spiralschlauch dürfen nicht gefettet werden.
- Das Spiralschlauchende muss rechtwinklig abgelängt, sauber und gratfrei sein.

1 Verschlussdeckel öffnen

Falls Schutzfolie vorhanden, bitte abziehen (vorher leicht erwärmen). Verschlussdeckel mit dem Gelenkstirnlochschlüssel SLS 6G (Zubehör) oder bei angebrachter Perimeterdämmung mit Gelenkschlüssel SLS 6G(D) (Zubehör) mit einer Drehbewegung nach links öffnen.



- Verschlussdeckel nicht mit Hammer oder scharfem Gegenstand einschlagen!
- Vor dem Einbau der Systemdeckel in die Kabelabdichtung, den Innenraum ggf. von Verschmutzungen reinigen und die Dichtflächen auf Beschädigungen prüfen.



2 Systemdeckel montieren

Den vormontierten Systemdeckel mit leichter Drehbewegung in das Bajonett der Dichtpackung einführen und nach rechts bis auf Anschlag drehen (**rote Spannmutter darf noch nicht angezogen sein**).

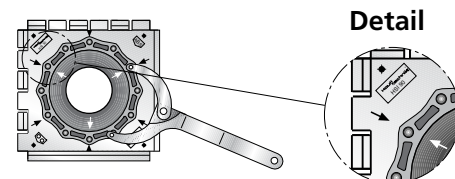
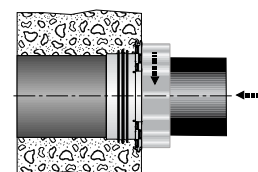


- Kontrolle der Endlage durch Übereinstimmung von Markierungspfeilen der Dichtpackung und den Pfeilen des Systemdeckels.

Danach wird die rote Spannmutter von Hand oder dem Gelenkstirnlochschlüssel SLS 6G(D) nach rechts so fest angezogen bis sie an der Dichtpackung anliegt.



- Nicht benötigte Kabeldurchführungen können bei unbeschädigtem Hauff-Qualitätssiegel auf dem Verschlussdeckel als druckdichte Reservedurchführungen genutzt werden.
- Wir empfehlen, bereits geöffnete Kabeldurchführungen, welche als Reservedurchführungen genutzt werden sollen, mit neuen Verschlussdeckeln **HSI90-D** auszurüsten und die demontierten und ggf. beschädigten Verschlussdeckel nicht wieder zu verwenden.



3 Gummimanschette auf glattes Kabelschutzrohr schieben

Kabelschutzrohr DN75/DN90

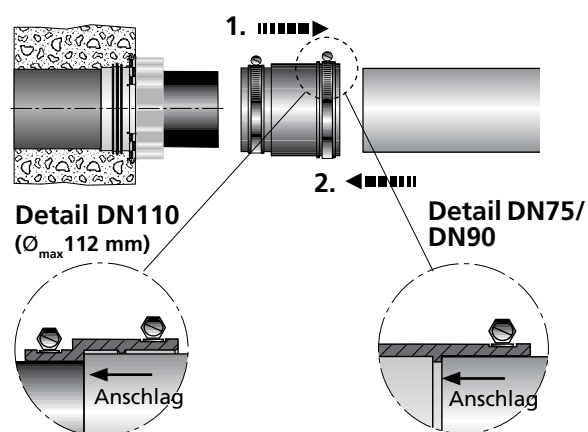
Spannschelle lösen. Die Innenfläche der Gummimanschette mit Gleitmittel GM einstreichen, auf das glatte Kabelschutzrohr bis Anschlag schieben (1.) und Spannschelle mit Drehmomentschlüssel SW 7 auf 4 Nm anziehen.

Anschließend Gummimanschette gemeinsam mit Kabelschutzrohr auf vormontierten Systemdeckel bis Anschlag aufstecken (2.) und Spannschelle mit Drehmomentschlüssel SW 7 auf 4 Nm anziehen.

Kabelschutzrohr DN110

Die Innenfläche der Gummimanschette mit Gleitmittel GM einstreichen, auf das glatte Kabelschutzrohr schieben (1.) und Spannschelle mit Drehmomentschlüssel SW 7 auf 4 Nm anziehen.

Anschließend Gummimanschette gemeinsam mit Kabelschutzrohr auf vormontierten Systemdeckel bis Anschlag aufstecken (2.) und Spannschelle mit Drehmomentschlüssel SW 7 auf 4 Nm anziehen.



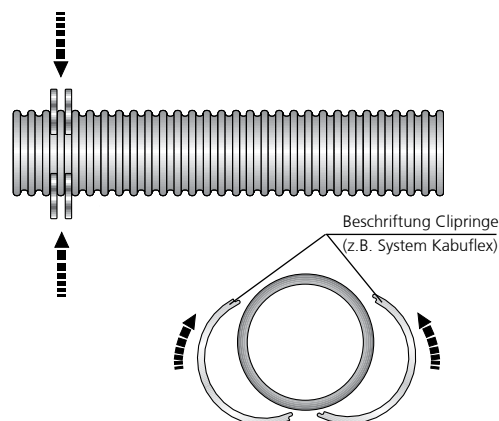
Anschluss für gewellte Kabelschutzrohre DN90/DN110

4a Clippinge in Wellrohr einsetzen

Je nach Rohrtyp werden 1 Paar oder 2 Paar Clippinge geliefert. Die mitgelieferten und geteilten Clippinge am Ende des Wellrohres in die Zwischenräume einstecken, dabei ist zu beachten, dass sich die Clippinge unmittelbar unter dem Spannband befinden.



- Beschriftung der Clippinge muss mit der Bezeichnung des Wellrohrherstellers (z.B. Kabuflex) identisch sein.
- Weitere verwendbare Wellrohrhersteller auf Anfrage.
- Das Wellrohrende muss rechtwinklig abgelängt, sauber und gratfrei sein.
- Im Bereich der Abdichtung darf das Rohr weder beschädigt noch deformiert sein.



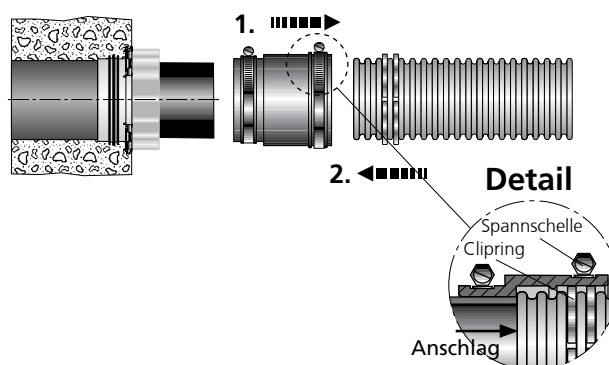
4b Gummimanschette auf Wellrohr schieben

Danach Gummimanschette auf das Wellrohr schieben (1.) und Spannschelle mit Drehmomentschlüssel SW 7 auf 4 Nm anziehen.



Es ist darauf zu achten, dass die Position der Clippinge sich direkt unter der Spannschelle der Gummimanschette befindet.

Anschließend Gummimanschette mit Wellrohr gemeinsam auf vormontierten Systemdeckel bis Anschlag aufstecken (2.) und Spannschelle mit Drehmomentschlüssel SW 7 auf 4 Nm anziehen.



Änderungen vorbehalten!

Service-Telefon +49 7322 1333-0

Hauff-Technik GmbH & Co. KG
Robert-Bosch-Straße 9
89568 Hermaringen, GERMANY

Tel. +49 7322 1333-0 office@hauff-technik.de
Fax +49 7322 1333-999 www.hauff-technik.de